

Un evidente valore aggiunto per i clienti delle officine con i nuovi supporti motore MEYLE-ORIGINAL.

La qualità dei materiali controllata garantisce la lunga durata dei componenti, che sono determinanti per la sicurezza.

Le cause di un guasto prematuro dei supporti motore possono essere i forti sbalzi tra la temperatura ambientale e quella di esercizio, le oscillazioni o anche il peso del motore. Le conseguenze sono una guida instabile e rumori fastidiosi.

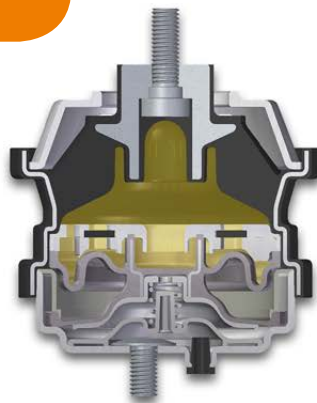
I supporti motore difettosi non solo influenzano in modo sensibile il comfort di guida, ma sono anche un pericolo per la sicurezza e quindi devono essere sostituiti.

MEYLE offre un assortimento completo di supporti motore in gomma, idraulici e a commutazione elettrica o pneumatica. Per garantire la lunga durata dei supporti motore MEYLE-ORIGINAL, che subiscono grandi sollecitazioni statiche, dinamiche e termiche, prestiamo una grande attenzione alla qualità dei materiali. I materiali utilizzati sono selezionati specificatamente per ciascun tipo di veicolo e sono soggetti a rigorosi controlli di qualità, dalla progettazione al prodotto finito.

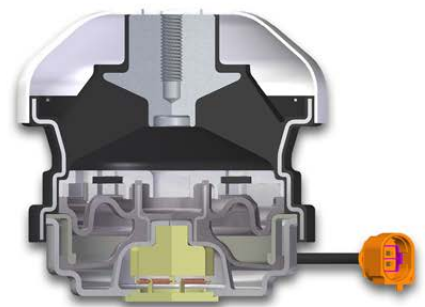
Un maggiore comfort di guida con i supporti motore MEYLE-ORIGINAL!



Supporti motore in gomma



Supporti motore idraulici



Supporti motore commutabili

- elettrico
- pneumatico

Tutte le specifiche tecniche dei supporti motore MEYLE-ORIGINAL:

- assortimento completo di supporti motore MEYLE per oltre 172 milioni di veicoli in Europa
- la maggior parte Made in Europe
- eccellente qualità dimostrata nei test di lunga percorrenza
- ottime capacità di isolamento ed ammortizzazione
- rigorosi controlli qualità sulle caratteristiche dei materiali nel corso dell'intero processo di sviluppo e di produzione

Video sulla qualità dei supporti per motore MEYLE-ORIGINAL in condizioni di collaudo:

