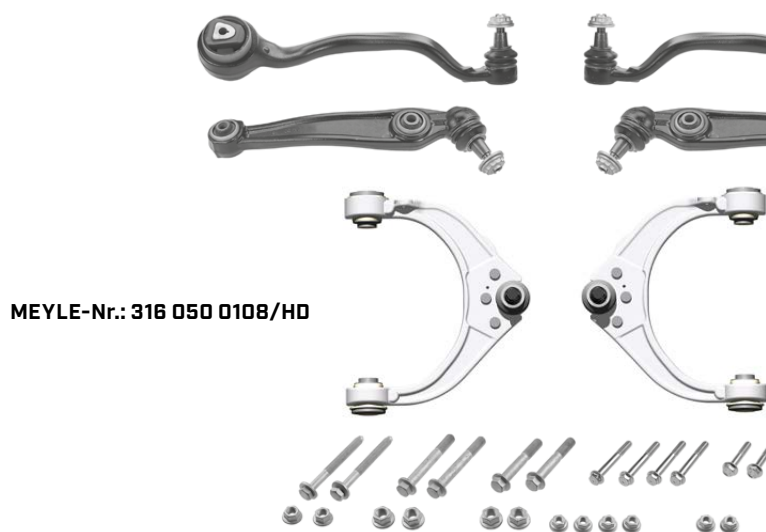


Das Rundum-sorglos-Paket: Neuer Reparatursatz inklusive „3-in-1-Lenker“ für BMW-Modelle.

Passend für BMW-Modelle der Serien X5 und X6 ab Bj. 2007

Fachgerecht, schnell und kostengünstig reparieren:
Der neue MEYLE-HD-Reparatursatz für die Vorderachse der neuen BMW-Modelle der Serien X5 und X6 enthält alle erforderlichen Lenker sowie das komplette, korrosionsbeständige Anbaumaterial.
Der Reparatursatz umfasst auch die verstellbaren MEYLE-HD-Querlenker (MEYLE-Nr.: 316 050 0034/HD

und 316 050 0033/HD).
Das Besondere daran: Das Tragführungsgelenk kann in 3 verschiedene Positionen verstellt werden.
So ersetzt der Querlenker 3 verschiedene Ausführungen des Originalteils. Das schafft Platz im Lager und vereinfacht die Wahl des korrekten Ersatzteils.
Zeit gespart, Kosten gesenkt!



MEYLE-Nr.: 316 050 0108/HD

**4 Jahre Garantie
auf MEYLE-HD**

Ein Lenker für alle drei OE-Ausführungen. Eindeutige Kennzeichnung der Einstellmöglichkeiten der Sturzkorrektur der Räder:

MEYLE-HD

L: 316 050 0034/HD
R: 316 050 0033/HD

+ Lenker

L: 31 12 6 863 333*
R: 31 12 6 863 334*

0 Lenker

L: 31 12 6 863 785*
R: 31 12 6 863 786*

- Lenker

L: 31 12 6 863 335*
R: 31 12 6 863 336*



* Die hier erwähnten Original-Ersatzteilnummern dienen ausschließlich Vergleichszwecken und dürfen in Rechnungen und Lieferscheinen gegenüber Dritten nicht erscheinen.