

Assembly instruction for strut mounts

Einbauhinweis für Federbeinstützlager
Instrucciones de montaje para soporte de amortiguador
Instructions de montage pour palier de support
Инструкция по установке опоры стойки амортизатора
Istruzioni di montaggio per puntone ammortizzatori



MEYLE no. 314 641 0001

To fit/Passend für/Aptos para/Convient pour/для/Adatti per
BMW



**Installation by qualified personnel only.
Car manufacturer's instructions to be
observed closely.**

Einbau nur durch geschulte Fachkräfte. Hinweise der Fahrzeughersteller genau befolgen.

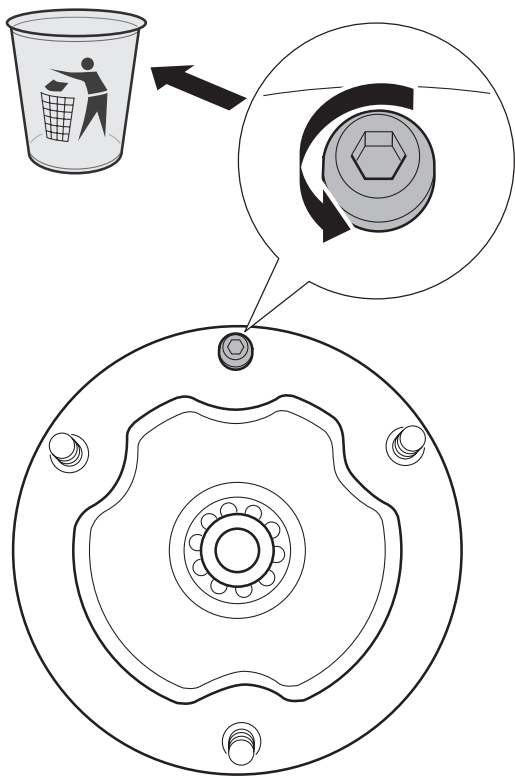
El montaje sólo debe realizarse por un técnico instruido. Siga exactamente las indicaciones del fabricante del vehículo.

Installation uniquement par main-d'oeuvre spécialisée. Suivre les indications du fabricant d'automobile pour l'installation.

Монтаж должны производить только обученные специалисты. Следует точно соблюдать инструкции завода-изготовителя автомобиля.

Montaggio solo da parte di meccanici specializzati. Sono da seguire esattamente le istruzioni fornite dal costruttore del veicolo.

BMW E36, Z3



BMW Z4

